

報道関係者 各位

2022年5月11日
国立大学法人 東京農工大学

昆虫行動を制御する新たな仕組みを発見

国立大学法人東京農工大学大学院連合農学研究科博士後期課程生の西子まあやさんとグローバルイノベーション研究院の坂本卓磨 特任助教、農学研究科生物生産科学部門の天竺桂弘子 教授、カンザス州立大学の Michael R. Kanost 教授、韓国全南大学校の Yasuyuki Arakane 教授を中心とする研究グループは、昆虫の抗酸化酵素スーパーオキシドディスムターゼ (SOD) の1つが、活性酸素 (ROS) の発生を単に抑制するだけではなく、時期特異的に ROS 発生を調節することで、変態期の神経筋接合の再構築を完成に導き、成虫が脚を動かせるようになる新たな仕組みを発見しました。今後、変態期の神経筋接合の SOD による分子制御システムの全貌を解明できれば、昆虫の移動を制御する新手法開発に応用可能で、害虫管理の一助になることが期待されます。

本研究成果は、英国の科学雑誌 Scientific Reports オンライン版に4月28日に掲載されました。
論文タイトル: Superoxide dismutase 6 is required during metamorphosis for the development of properly movable legs in *Tribolium castaneum*
URL: <https://www.nature.com/articles/s41598-022-10166-3>

現状: 昆虫が体形を大きく変更する現象を変態と呼びます。完全変態は、蛹の過程を経て、幼虫とは全く異なる成虫形態に移行する現象です。完全変態昆虫の蛹期間は、筋肉と、それに接着する運動神経の大規模な組み合わせの変更が生じます。この過程では、幼虫運動神経と筋肉が接着していた接合部（神経末端）(図1)が部分的な細胞死により退行し、神経末端が幼虫筋肉から剥離されます。次いで、新生された神経末端と成虫筋肉は“つなぎかえ”られ、運動神経と筋肉の接合（神経筋接合）が再構築されます(図1)。この“つなぎかえ”が完了すると、運動神経による筋収縮の情報伝達が可能となり、成虫の翅や脚が動くようになります。これまでに神経筋接合の形成に関与する遺伝子は知られていましたが、時期特異的に神経筋接合が再構築される仕組みは不明でした。

研究体制: 本研究は、東京農工大学、カンザス州立大学および、韓国全南大学校で実施されました。

研究成果: 昆虫は蛹になる時に、体内の ROS 産生量を増加させます。体内の ROS 蓄積が増加すると、幼虫組織細胞は、アポトーシスという細胞死により壊されます。その後、壊された幼虫細胞は、成虫組織を作る材料として再利用されます。そこで本研究チームは、体内の ROS 産生を調節する抗酸化酵素の SOD に着目しました。小麦貯穀害虫のコクヌストモドキ (*Tribolium castaneum*) には、ヒトよりも多種類の SOD が存在します(図2)。そのうちの1つの TcSOD6 は、昆虫だけに存在する SOD 種であり、他の SOD 種とは構造が全く異なります。コクヌストモドキの発育過程において TcSOD6 遺伝子の挙動を調べると、蛹期の後半において TcSOD6 遺伝子の発現が顕著に増加していました。次に RNA 干渉^(注1)という方法で、この TcSOD6 遺伝子の機能を抑制すると、コクヌストモドキの成虫は、脚を正常に動かせなくなりました。そこで、電子顕微鏡により、コクヌストモドキの脚の神経を観察すると、TcSOD6 遺伝子の機能を抑制したコクヌストモドキは、正常な神経軸索形成が阻害されていました。このことから、TcSOD6 遺伝子は、神経筋接合が再構築される時期に必要なことが分かりました。

今後の展開: 昆虫の変態において、神経筋接合が再構築される仕組みは、現在でもその分子機構を明らかにするために多くの研究が行われています。本研究が更に進展すれば、昆虫が諸刃の剣である活性酸

素を蛹化開始の分子機構に組み込み、進化・繁栄してきた理由に迫ることができます。本研究チームが発見した TcSOD6 遺伝子による神経筋接合の再構築の分子メカニズムの一端は、SOD による昆虫行動を制御する新手法の開発にも役立つことが期待されます。

用語解説

注 1) RNA 干渉: 人工的に合成した二本鎖 RNA を生物体内や細胞に注入し、目的とする遺伝子の発現を抑制する方法。

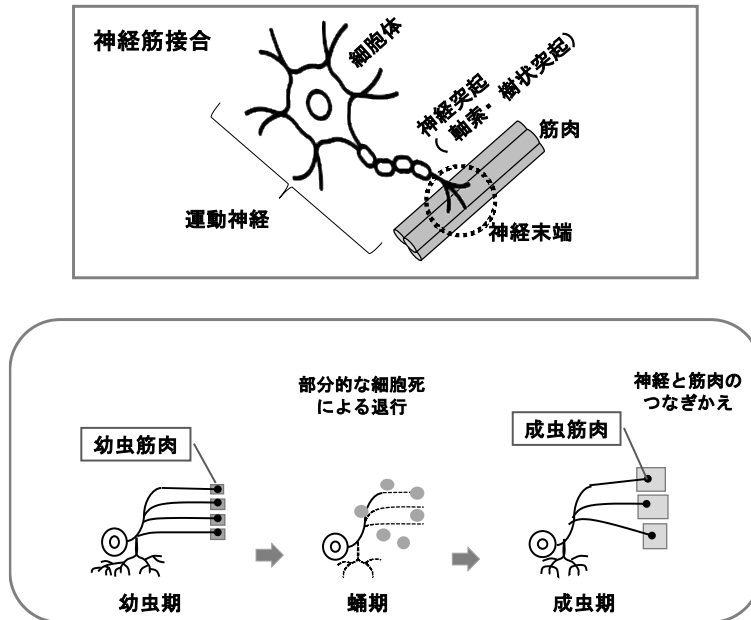


図 1 : 神経筋接合の模式図と変態期における神経筋のつなぎかえ

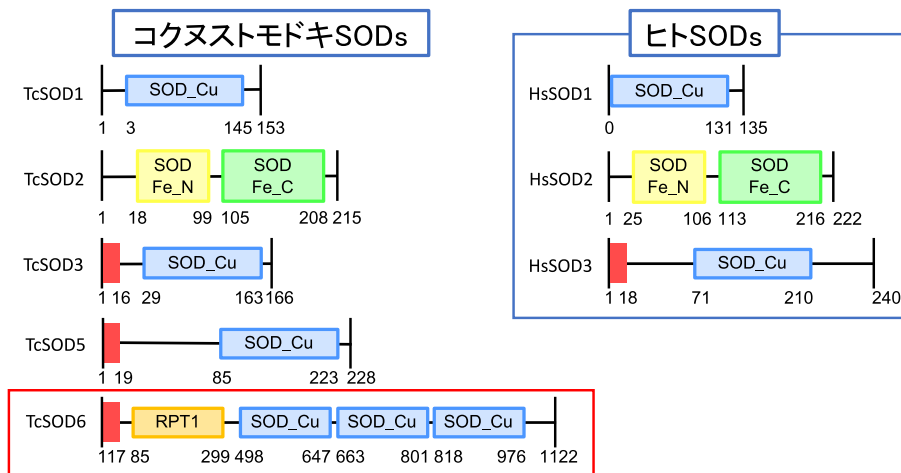


図 2 : コクヌストモドキ SOD とヒト SOD の比較

◆研究に関する問い合わせ◆

東京農工大学大学院農学研究院
 生物生産科学部門 教授
 天竺桂 弘子 (たぶのき ひろこ)
 TEL/FAX : 042-367-5613
 E-mail : h_tabuno@cc.tuat.ac.jp